

© International Baccalaureate Organization 2024

All rights reserved. No part of this product may be reproduced in any form or by any electronic or mechanical means, including information storage and retrieval systems, without the prior written permission from the IB. Additionally, the license tied with this product prohibits use of any selected files or extracts from this product. Use by third parties, including but not limited to publishers, private teachers, tutoring or study services, preparatory schools, vendors operating curriculum mapping services or teacher resource digital platforms and app developers, whether fee-covered or not, is prohibited and is a criminal offense.

More information on how to request written permission in the form of a license can be obtained from <https://ibo.org/become-an-ib-school/ib-publishing/licensing/applying-for-a-license/>.

© Organisation du Baccalauréat International 2024

Tous droits réservés. Aucune partie de ce produit ne peut être reproduite sous quelque forme ni par quelque moyen que ce soit, électronique ou mécanique, y compris des systèmes de stockage et de récupération d'informations, sans l'autorisation écrite préalable de l'IB. De plus, la licence associée à ce produit interdit toute utilisation de tout fichier ou extrait sélectionné dans ce produit. L'utilisation par des tiers, y compris, sans toutefois s'y limiter, des éditeurs, des professeurs particuliers, des services de tutorat ou d'aide aux études, des établissements de préparation à l'enseignement supérieur, des fournisseurs de services de planification des programmes d'études, des gestionnaires de plateformes pédagogiques en ligne, et des développeurs d'applications, moyennant paiement ou non, est interdite et constitue une infraction pénale.

Pour plus d'informations sur la procédure à suivre pour obtenir une autorisation écrite sous la forme d'une licence, rendez-vous à l'adresse <https://ibo.org/become-an-ib-school/ib-publishing/licensing/applying-for-a-license/>.

© Organización del Bachillerato Internacional, 2024

Todos los derechos reservados. No se podrá reproducir ninguna parte de este producto de ninguna forma ni por ningún medio electrónico o mecánico, incluidos los sistemas de almacenamiento y recuperación de información, sin la previa autorización por escrito del IB. Además, la licencia vinculada a este producto prohíbe el uso de todo archivo o fragmento seleccionado de este producto. El uso por parte de terceros —lo que incluye, a título enunciativo, editoriales, profesores particulares, servicios de apoyo académico o ayuda para el estudio, colegios preparatorios, desarrolladores de aplicaciones y entidades que presten servicios de planificación curricular u ofrezcan recursos para docentes mediante plataformas digitales—, ya sea incluido en tasas o no, está prohibido y constituye un delito.

En este enlace encontrará más información sobre cómo solicitar una autorización por escrito en forma de licencia: <https://ibo.org/become-an-ib-school/ib-publishing/licensing/applying-for-a-license/>.

Mathématiques : applications et interprétation

Niveau moyen

Épreuve 1

1 mai 2024

Zone A après-midi | Zone B après-midi | Zone C après-midi

Numéro de session du candidat

1 heure 30 minutes

--	--	--	--	--	--	--	--	--	--

Instructions destinées aux candidats

- Écrivez votre numéro de session dans les cases ci-dessus.
- N'ouvrez pas cette épreuve avant d'y être autorisé(e).
- Une calculatrice à écran graphique est nécessaire pour cette épreuve.
- Répondez à toutes les questions.
- Rédigez vos réponses dans les cases prévues à cet effet.
- Sauf indication contraire dans l'intitulé de la question, toutes les réponses numériques devront être exactes ou correctes à trois chiffres significatifs près.
- Un exemplaire non annoté du **livret de formules pour le cours de mathématiques : applications et interprétation NM** est nécessaire pour cette épreuve.
- Le nombre maximum de points pour cette épreuve d'examen est de **[80 points]**.



Veillez ne **pas** écrire sur cette page.
Les réponses rédigées sur cette page
ne seront pas corrigées.



Rédigez vos réponses dans les cases prévues à cet effet. Le total des points ne sera pas nécessairement attribué pour une réponse correcte si le raisonnement n'a pas été indiqué. Les réponses doivent être appuyées par un raisonnement et/ou des explications. Les solutions obtenues à l'aide d'une calculatrice à écran graphique doivent être accompagnées d'un raisonnement adéquat. Par exemple, si des représentations graphiques sont utilisées pour trouver la solution, veuillez inclure une esquisse de ces représentations graphiques dans votre réponse. Lorsque la réponse est fautive, certains points peuvent être attribués si la méthode utilisée est correcte, pour autant que le raisonnement soit indiqué par écrit. On vous recommande donc de montrer tout votre raisonnement.

1. [Note maximale : 7]

Les prix, en dollars, de 10 chaises de jardin différentes sont :

79 139 255 99 50 209 229 193 69 49

- (a) Trouvez l'étendue des prix de ces 10 chaises. [2]
- (b) Utilisez votre calculatrice à écran graphique pour trouver
 - (i) le prix moyen des chaises.
 - (ii) l'écart type du prix des chaises. [3]

Lors d'une vente, le prix de chacune des 10 chaises de jardin est réduit de 20 \$.

- (c) Écrivez
 - (i) le nouveau prix moyen.
 - (ii) le nouvel écart type. [2]

.....

.....

.....

.....

.....

.....

.....

.....

.....

.....

.....

.....

.....

.....

.....

.....

.....

.....

.....

.....

.....

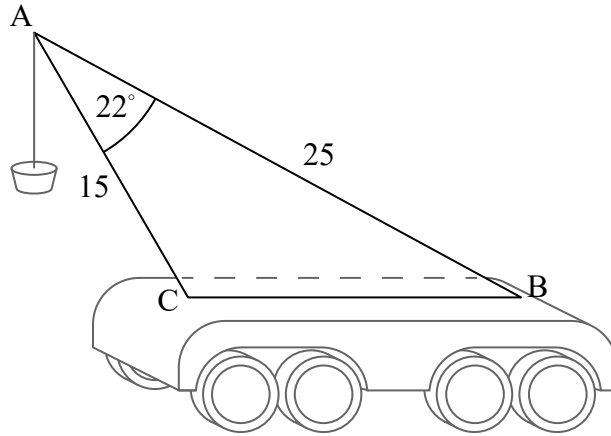
.....



2. [Note maximale : 6]

Le diagramme montre une grue jouet.

la figure n'est pas à l'échelle



$AB = 25 \text{ cm}$, $AC = 15 \text{ cm}$ et $\hat{BAC} = 22^\circ$.

(a) Calculez BC. [3]

(b) Sachant que \hat{ABC} est aigu, calculez \hat{ABC} . [3]

.....

.....

.....

.....

.....

.....

.....

.....

.....

.....

.....

.....

.....

.....

.....

.....

.....

.....

.....

.....

.....

.....



3. [Note maximale : 5]

Sunita classe 300 poivrons selon leur taille (petite, moyenne ou grande). Certains poivrons sont rouges, certains sont verts et d'autres sont jaunes.

Le tableau suivant montre ses résultats.

	Petite	Moyenne	Grande
Rouge	18	31	46
Vert	26	32	21
Jaune	34	66	26

Sunita veut tester, au niveau de signification de 5%, si la taille des poivrons est indépendante de leur couleur.

(a) Indiquez l'hypothèse nulle et l'hypothèse alternative pour ce test. [1]

La valeur critique pour ce test est 9,49.

(b) (i) Calculez χ^2_{calc} .

(ii) Indiquez une conclusion pour ce test. Donnez une raison pour votre réponse. [4]

.....

.....

.....

.....

.....

.....

.....

.....

.....

.....

.....

.....

.....

.....

.....

.....

.....

.....

.....

.....

.....

.....

.....



5. [Note maximale : 9]

Imani investit 3000 \$ dans une banque qui paie un taux d'intérêt annuel nominal de 1,25 % composé mensuellement.

- (a) Calculez le montant d'argent qu'Imani aura en banque au bout de 6 ans. Donnez votre réponse correcte à deux chiffres après la virgule près. [3]
- (b) Calculez le nombre de mois qu'il faut jusqu'à ce qu'Imani ait au moins 3550 \$ en banque. [2]

Imani utilise les 3550 \$ comme paiement initial pour une voiture d'occasion qui coûte 22 000 \$. Pour le reste, elle contracte un prêt auprès d'une banque.

- (c) Écrivez le montant d'argent qu'Imani emprunte. [1]

Le prêt est d'une durée de 8 ans et le taux d'intérêt annuel nominal est de 12,6 % composé mensuellement. Imani remboursera le prêt en mensualités fixes à la fin de chaque mois.

- (d) Calculez le montant, au dollar près, qu'Imani devra payer à la banque chaque mois. [3]

.....

.....

.....

.....

.....

.....

.....

.....

.....

.....

.....

.....

.....

.....

.....

.....

.....

.....

.....

.....

.....

.....

.....



11. [Note maximale : 6]

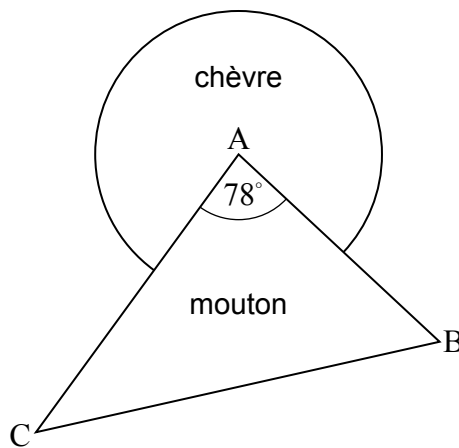
Un mouton se trouve dans un champ en forme de triangle, ABC.

$AC = 21$ mètres, $AB = 15$ mètres et $\hat{CAB} = 78^\circ$.

Une chèvre se trouve dans un champ adjacent en forme de secteur d'un cercle dont le centre est A et dont le rayon mesure 8 mètres.

Les champs sont illustrés dans le diagramme.

la figure n'est pas à l'échelle



Déterminez quel animal, le mouton ou la chèvre, se trouve dans le champ ayant l'aire la plus grande et indiquez combien de mètres carrés supplémentaires possède le champ le plus grand.

.....

.....

.....

.....

.....

.....

.....

.....

.....

.....

.....

.....

.....

.....

.....

.....

.....

.....

.....

.....

.....

.....

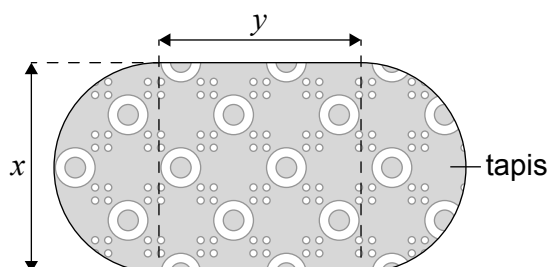
.....



12. [Note maximale : 8]

Une entreprise conçoit un nouveau tapis. Le design prévu de ce tapis a la forme d'un rectangle avec un demi-cercle à chaque extrémité.

La largeur du rectangle est de y mètres et le diamètre de chaque demi-cercle est de x mètres, avec $x > 0$ et $y \geq 0$.



L'entreprise a décidé que le périmètre du tapis serait de 20 mètres et souhaite en maximiser l'aire.

- (a) Trouvez une expression pour le périmètre en fonction de x et y . [1]
- (b) Montrez que l'aire, $A \text{ m}^2$, du tapis peut être exprimée par $A = 10x - \frac{\pi x^2}{4}$. [3]
- (c) Trouvez $\frac{dA}{dx}$. [2]
- (d) À partir de là, trouvez la valeur **exacte** de x pour laquelle l'aire est maximale. [2]

(Suite de la question à la page suivante)



Veillez ne **pas** écrire sur cette page.

Les réponses rédigées sur cette page
ne seront pas corrigées.



16EP16